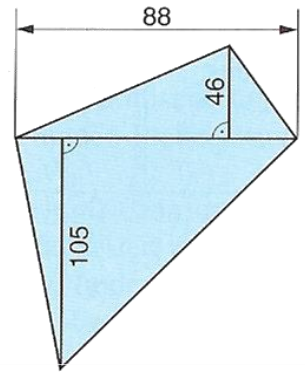
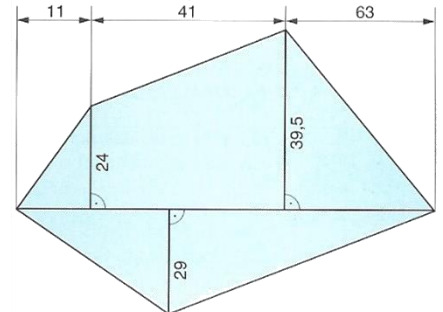


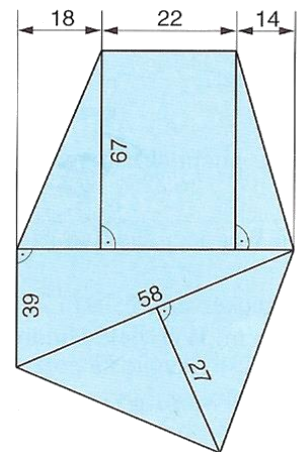
a) $A_{\text{oben}} = \frac{88 \cdot 46}{2} = 2024$; $A_{\text{unten}} = \frac{88 \cdot 105}{2} = 4620$; $A_{\text{Gesamt}} = 6644$



b) $A_{\text{LinksOben}} = \frac{24 \cdot 11}{2} = 132$; $A_{\text{MitteOben}} = 24 \cdot 41 + \frac{15,5 \cdot 41}{2} = 1301,75$
 $A_{\text{RechtsOben}} = \frac{39,5 \cdot 63}{2} = 1244,25$; $A_{\text{unten}} = \frac{(11+41+63) \cdot 29}{2} = 1667,5$
 $A_{\text{Gesamt}} = 4345,5$



c) $A_{\text{LinksOben}} = \frac{18 \cdot 67}{2} = 603$; $A_{\text{MitteOben}} = 67 \cdot 22 = 1474$; $A_{\text{RechtsOben}} = \frac{14 \cdot 67}{2} = 469$
 $A_{\text{Mitte}} = \frac{39 \cdot (18+22+14)}{2} = 1053$; $A_{\text{unten}} = \frac{58 \cdot 27}{2} = 783$
 $A_{\text{Gesamt}} = 4382$



d) $A_{\text{Links}} = \frac{102 \cdot 25}{2} = 1275$; $A_{\text{Mitte}} = \frac{52 \cdot 88}{2} = 2288$; $A_{\text{RechtsOben}} = \frac{52 \cdot 37}{2} = 962$
 $A_{\text{Gesamt}} = 4525$

